

HERMAT **H**



SCHIEBETÜRBESCHLAG **SERIE 9030**

Classic Black, mattschwarz

01/2023

Preisangaben: Unverbindliche Preisempfehlung, Brutto, inkl. der gesetzlichen, deutschen MwSt. (19%). Verkauf nur an gewerbliche Abnehmer.



ZUVERLÄSSIGE BESCHLAGTECHNIK AUS TRADITION

HERMAT-METALLWAREN B. PORST GMBH

Seit mehr als 40 Jahren bietet Hermat eine umfangreiche Produktpalette auf höchstem Niveau. Kontinuität und Erfahrung sorgen für Zuverlässigkeit rund um den Bereich Beschlagtechnik für Türen und dem passenden Zubehör.

Dank großer Kundennähe und einer stetigen Optimierung der Produktionsabläufe konnten wir unsere Produktpalette marktgerecht verbessern und erweitern. Moderne Produktionstechniken sorgen für ein gleichbleibend optimales Preis-/Leistungsverhältnis. Interne Qualitätskontrollen schon während der Herstellung, ergänzt durch externe Prüfinstitute, geben Ihnen doppelte Sicherheit. Kundenorientierte Innovationen sorgen dafür, dass Beschläge von Hermat nicht kurzlebigen Trends folgen, sondern zeitgemäß im Design und zuverlässig in der Anwendung sind.

**Beschläge und Zubehör von Hermat verbinden geprüfte Qualität,
optimale Funktion und jahrelange Erfahrung auf höchstem Niveau.**



SCHIEBETÜRSYSTEM CORVARA SERIE 9030

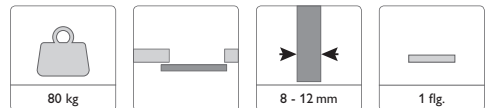
Serie 9031 Glas 1 flg. – 80 kg

Corvara Schiebetürbeschlag Glas
Classic Black, mattschwarz

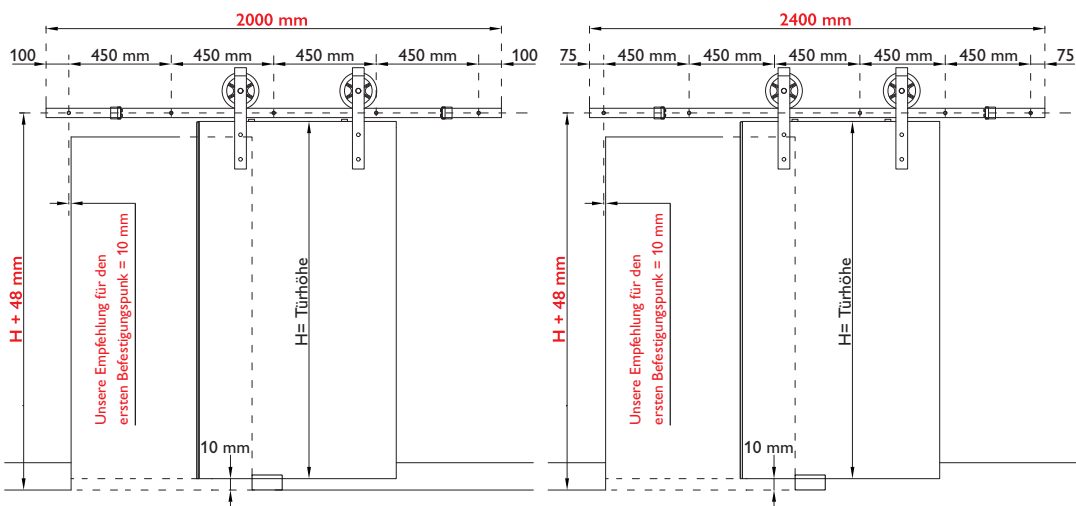
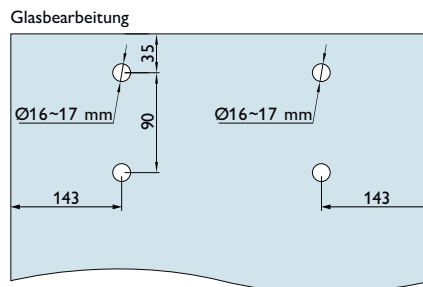
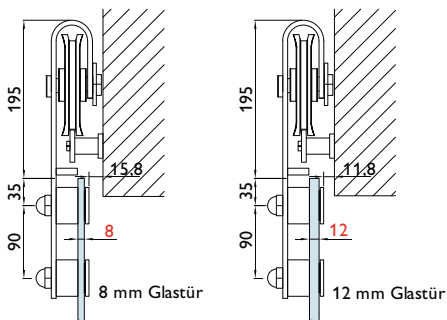
Technische Details:
Türgewicht max. 80 kg

Set bestehend aus:

- 2000 bzw. 2400 mm Laufschiene
- 2 Stück Laufwagen
- 1 Stück Bodenführung
- 2 Stück Stopper
- 5 bzw. 6 Stück Wandbefestigungen



Nummer	Artikelnummer	Oberfläche	Laufschiene	ME	o. MwSt.	inkl. MwSt.
48022	9031/2000.MM/GLAS-74	Classic Black, ähnlich RAL 9005	2000 mm	Set	250,84 €	298,50 €
48023	9031/2400.MM/GLAS-74	Classic Black, ähnlich RAL 9005	2400 mm	Set	294,12 €	350,00 €



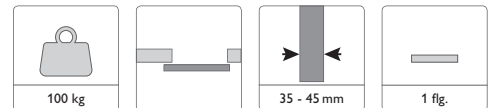
Serie 9032 Holz 1 fig. – 100 kg

Corvara Schiebetürbeschlag Holz Classic Black, mattschwarz

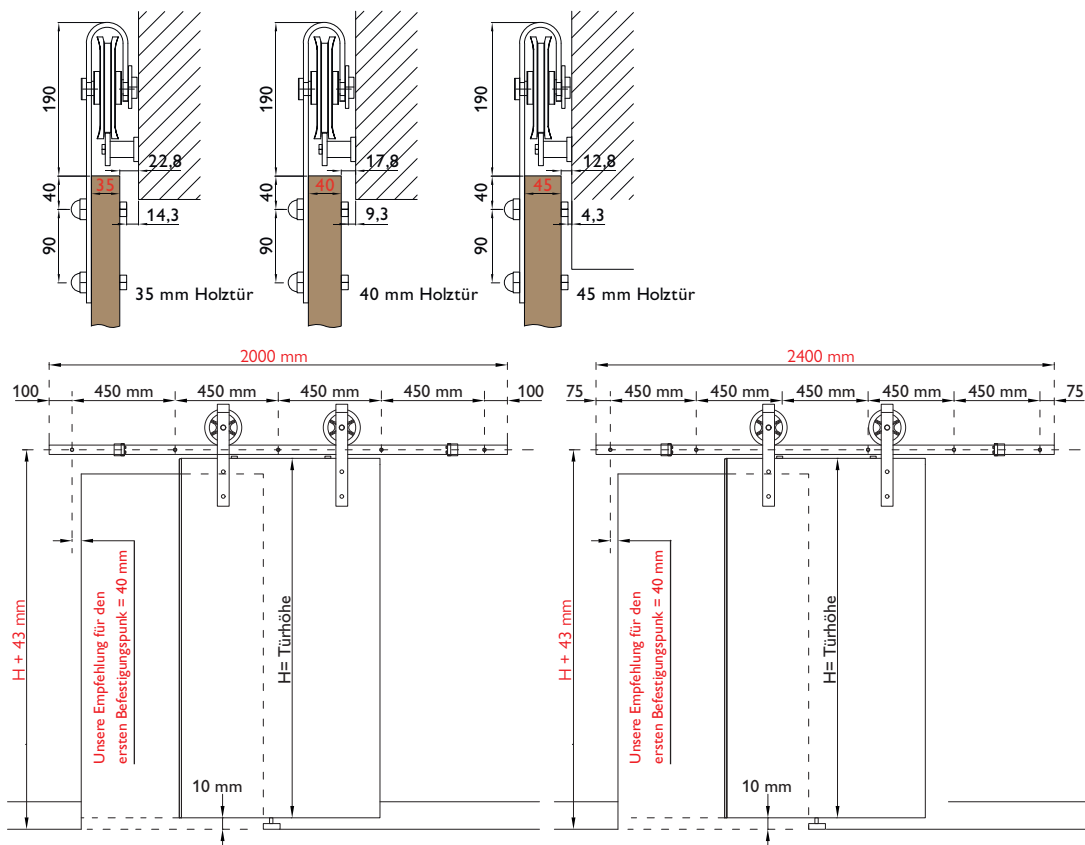
Technische Details:
Türgewicht max. 100 kg

Set bestehend aus:

- 2000 bzw. 2400 mm Laufschiene
- 2 Stück Laufwagen
- 1 Stück Bodenführung
- 2 Stück Stopper
- 5 bzw. 6 Stück Wandbefestigungen



Nummer	Artikelnummer	Oberfläche	Laufschiene	ME	o. MwSt.	inkl. MwSt.
48020	9032/2000.MM/HOLZ-74	Classic Black, ähnlich RAL 9005	2000 mm	Set	211,76 €	252,00 €
48021	9032/2400.MM/HOLZ-74	Classic Black, ähnlich RAL 9005	2400 mm	Set	253,36 €	301,50 €



SCHIEBETÜRSYSTEM DIMARO SERIE 9030

Serie 9033 Glas 1 flg. – 80 kg

Dimaro Schiebetürbeschlag Glas
Classic Black, mattschwarz

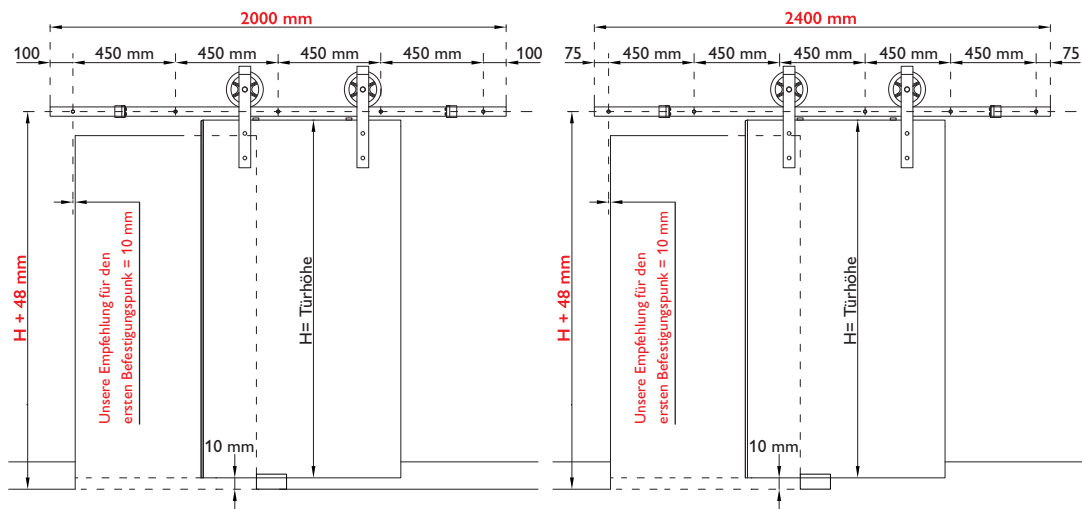
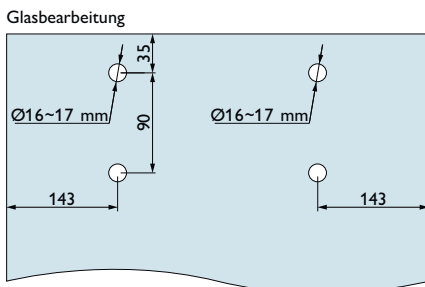
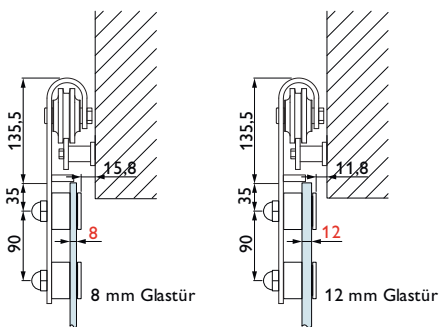
Technische Details:
Türgewicht max. 80 kg

Set bestehend aus:

- 2000 bzw. 2400 mm Laufschiene
- 2 Stück Laufwagen
- 1 Stück Bodenführung
- 2 Stück Stopper
- 5 bzw. 6 Stück Wandbefestigungen



Nummer	Artikelnummer	Oberfläche	Laufschiene	ME	o. MwSt.	inkl. MwSt.
49907	9033/2000.MM/GLAS-74	Classic Black, ähnlich RAL 9005	2000 mm	Set	250,84 €	298,50 €
49908	9033/2400.MM/GLAS-74	Classic Black, ähnlich RAL 9005	2400 mm	Set	294,12 €	350,00 €



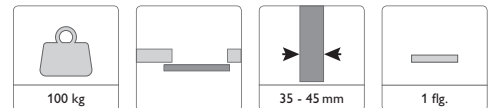
Serie 9034 Holz 1 fig. – 100 kg

Dimaro Schiebetürbeschlag Holz
Classic Black, mattschwarz

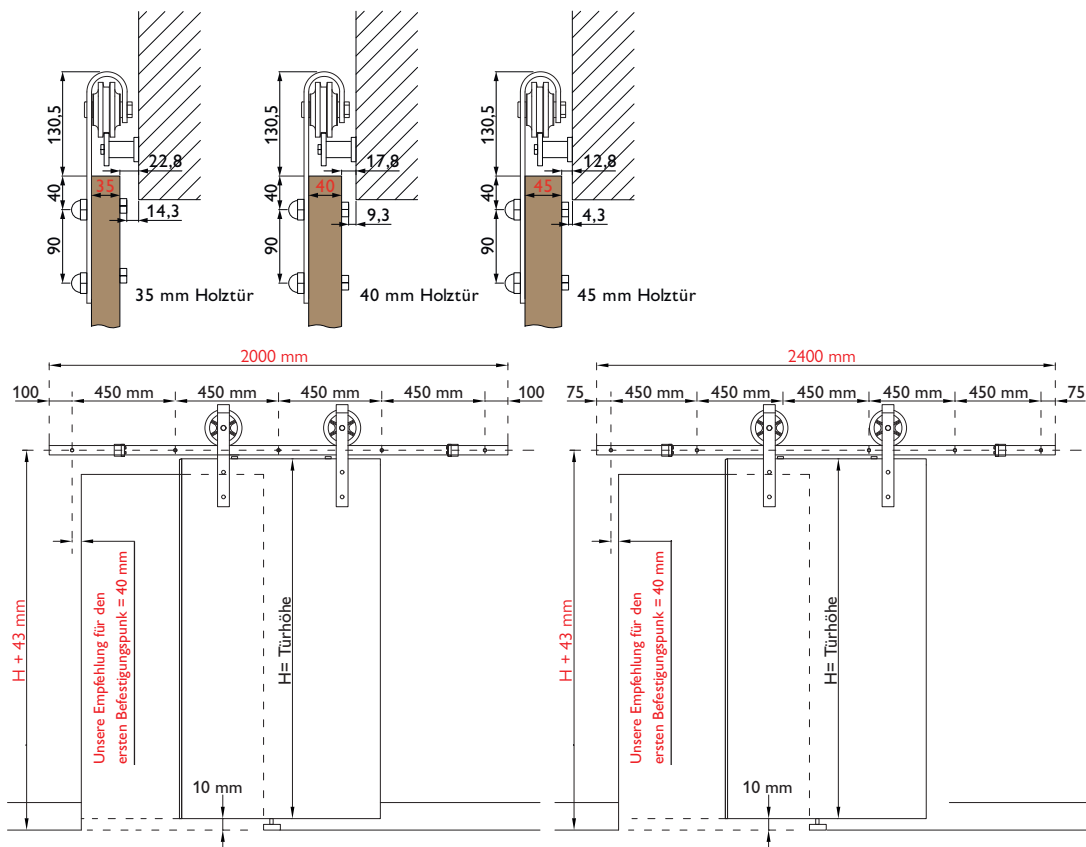
Technische Details:
Türgewicht max. 100 kg

Set bestehend aus:

- 2000 bzw. 2400 mm Laufschiene
- 2 Stück Laufwagen
- 1 Stück Bodenführung
- 2 Stück Stopper
- 5 bzw. 6 Stück Wandbefestigungen



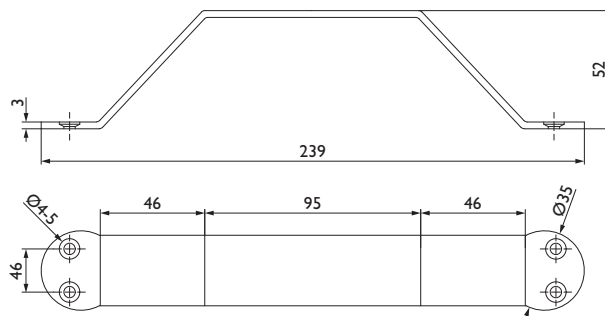
Nummer	Artikelnummer	Oberfläche	Laufschiene	ME	o. MwSt.	inkl. MwSt.
49910	9034/2000.MM/HOLZ-74	Classic Black, ähnlich RAL 9005	2000 mm	Set	211,76 €	252,00 €
49911	9034/2400.MM/HOLZ-74	Classic Black, ähnlich RAL 9005	2400 mm	Set	253,36 €	301,50 €



ZUBEHÖR

Für Schiebetürsystem Serie 9030

Corvara Schiebetürgriff
Classic Black, mattschwarz



Technische Details:

zur sichtbaren Verschraubung an Holztüren, Länge 239 mm, Breite 31 mm mit 4 Schraublöchern, mit 4 Senkkopf - Schrauben 3,5 x 25 mm

Nummer	Artikelnummer	Oberfläche	ME	o. MwSt.	inkl. MwSt.
48024	9030/GRIF.F-74	Classic Black, ähnlich RAL 9005	Stück	17,82 €	21,20 €

Corvara Wandabstandshalter
Classic Black, mattschwarz

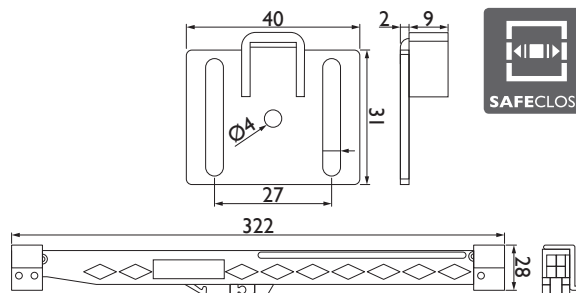


Technische Details:

50 mm Wandabstandshalter mit Schrauben

Nummer	Artikelnummer	Ausführung	ME	o. MwSt.	inkl. MwSt.
49939	9030.ABS/50MM.SET-74	mit Schrauben	Set	6,93 €	8,20 €
49940	9030.ABS/50MM.SET/2000/MM-74	mit Schrauben (5er Set)	Set	34,65 €	41,20 €
49941	9030.ABS/50MM.SET/2400/MM-74	mit Schrauben (6er Set)	Set	41,58 €	49,50 €

Corvara Safe Close Set Holz
Classic Black, mattschwarz



Technische Details:

mit zwei Stopper und Mitnehmer mit Befestigungsset

Nummer	Artikelnummer	Oberfläche	ME	o. MwSt.	inkl. MwSt.
48025	9032/SAFE.SET/HOLZ-74	Classic Black, ähnlich RAL 9005	Set	62,86 €	74,80 €

Corvara Safe Close Glas Mitnehmer
Classic Black, mattschwarz



Technische Details:

für 8 - 10 mm Glasstärke, mit verkürztem 24 mm Aushebesicherungsbolzen

Nummer	Artikelnummer	Oberfläche	ME	o. MwSt.	inkl. MwSt.
50490	9031/SAFE/GLAS-74	Classic Black, ähnlich RAL 9005	Stück	55,38 €	65,90 €

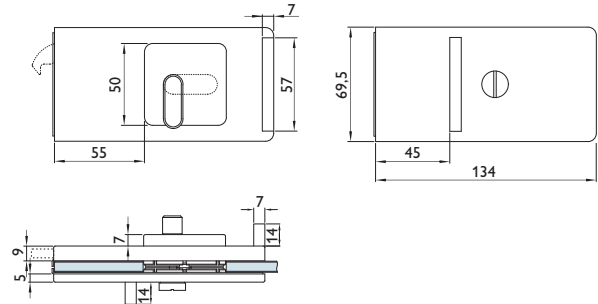




ZUBEHÖR

für Glastüren

Schiebetürschloss
6907

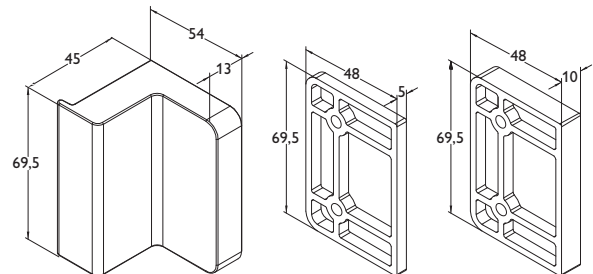
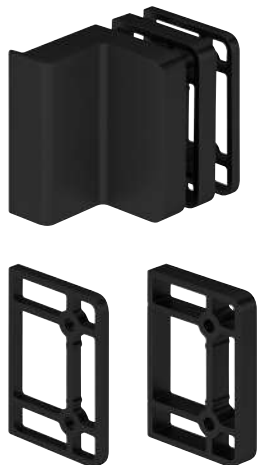


Technische Details:

aufgesetzte, kantige PZ Rosette mit großem BAD Riegel und rot/weiß Anzeige,
für Glasstärke 8–12 mm, rechts/links verwendbar, passend für Standard-Griffmuschelbohrung

Nummer	Artikelnummer	Ausführung	ME	o. MwSt.	inkl. MwSt.
45500	6907.BAD-74	BAD	Stück	364,71 €	434,00 €
45505	6907.PZ-74	PZ	Stück	339,92 €	404,50 €

GKW Gegenkasten
Glas/Wand + Wandabstandsplatte
6907



Technische Details:

für Glasstärke 8–12 mm, 5 mm oder 10 mm hoch,
rechts/links verwendbar, ohne Befestigungsschrauben

Nummer	Artikelnummer	Ausführung	ME	o. MwSt.	inkl. MwSt.
45504	6907.GKW-74	Wandmontage	Stück	78,57 €	93,50 €
45502	6907.GK/ABST/5MM-74	5 mm	Stück	18,66 €	22,20 €
45501	6907.GK/ABST/10MM-74	10 mm	Stück	18,66 €	22,20 €

Schiebetürmuschel 6403



Technische Details:

Ø 65 mm, Glasbohrung Ø 50 mm für 8–12 mm Glasstärke

Nummer	Artikelnummer	ME	o. MwSt.	inkl. MwSt.
46036	6403-74ELO	Stück	75,55 €	89,90 €
48545	6403/SKL-74ELO*	Set	75,55 €	89,90 €

*selbstklebend mit Tesa ACX Plus Tape, inkl. Montagehilfe

Schiebetürmuschel 6403.K



Technische Details:

70 x 70 mm, Glasbohrung Ø 50 mm für 8–12 mm Glasstärke

Nummer	Artikelnummer	ME	o. MwSt.	inkl. MwSt.
46037	6403.K-74ELO	Stück	76,64 €	91,20 €
48544	6403.K/SKL-74ELO*	Set	76,64 €	91,20 €

*selbstklebend mit Tesa ACX Plus Tape, inkl. Montagehilfe



ZUBEHÖR

für Glas- und Holztüren

Stoßgriff-Paar 8501
Gerade Stützen Ø 25 mm



Technische Details:

Gerade Aluminium Griffstützen mit massiver Befestigungsaufnahme, präzise geschnittene Stützen garantieren den optimalen Sitz auf dem Rundrohr, Innensechskantschrauben mit Ausdrehsicherung, inkl. paarweiser Befestigung für Glastüren 8–12 mm (Glasbohrung Ø 13 mm)

Nummer	Artikelnummer	Länge	Achsmaß	M	ME	o. MwSt.	inkl. MwSt.
46230	8501.Ø25/PAAR.GLS/350/150-74ELO	350 mm	150 mm	8x40 mm	Paar	78,15 €	93,00 €
46459	8501.Ø25/PAAR.GLS/400/300-74ELO	400 mm	300 mm	8x40 mm	Paar	86,13 €	102,50 €
46460	8501.Ø25/PAAR.GLS/500/300-74ELO	500 mm	300 mm	8x40 mm	Paar	93,28 €	111,00 €



Stoßgriff 8000
Gerade Stützen Ø 30 mm



Technische Details:

Gerade Edelstahl Griffstützen mit massiver Edelstahl-Befestigungsaufnahme, präzise geschnittene Stützen garantieren den optimalen Sitz auf dem Rundrohr, Innensechskantschrauben mit Ausdrehsicherung, inkl. einseitiger Befestigung

Nummer	Artikelnummer	Länge	Achismaß	ME	o. MwSt.	inkl. MwSt.
48251	8000.Ø30/2STZ/600/400-74PVD	600 mm	400 mm	Stück	137,39 €	163,50 €
48249	8000.Ø30/2STZ/1200/1000-74	1200 mm	1000 mm	Stück	104,20 €	124,00 €
48250	8000.Ø30/2STZ/1600/1400-74	1600 mm	1400 mm	Stück	131,93 €	157,00 €

Stoßgriff 8031
Gerade Stützen 25x25 mm



Technische Details:

Gerade Edelstahl Griffstützen mit massiver Edelstahl-Befestigungsaufnahme, Innensechskantschrauben mit Ausdrehsicherung, inkl. einseitiger Befestigung

Nummer	Artikelnummer	Länge	Achismaß	ME	o. MwSt.	inkl. MwSt.
48255	8031/600/400-74	600 mm	400 mm	Stück	104,20 €	124,00 €
48253	8031/1200/900-74	1200 mm	900 mm	Stück	189,08 €	225,00 €
48254	8031/1600/1300-74	1600 mm	1300 mm	Stück	211,76 €	252,00 €

ZUBEHÖR

für Glas- und Holztüren

Stoßgriff 8002.K
Gerade Stützen 25x25 mm

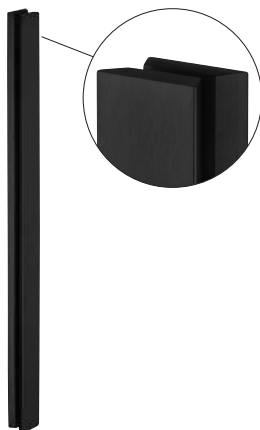


Technische Details:

Vierkantrohr auf Gehrung geschweißt, Innensechskantschrauben mit Ausdrehsicherung, inkl. einseitiger Befestigung

Nummer	Artikelnummer	Länge	Achsmaß	ME	o. MwSt.	inkl. MwSt.
48252	8002.K/1225/1200-74	1125 mm	1200 mm	Stück	144,54 €	172,00 €

Griffleiste-Paar 8086
Flachprofil



Technische Details:

Flachgriff aus Aluminium, Innensechskantschrauben mit Ausdrehsicherung, inkl. paarweiser Befestigung an Glas 8–12 mm und Holz 35–42 mm

Nummer	Artikelnummer	Länge	ME	o. MwSt.	inkl. MwSt.
47704	8086/PAAR.200/150-74ELO	200 mm	Paar	219,75 €	261,50 €
48546	8086.SKL/PAAR.200-74ELO*	200 mm	Paar	94,12 €	112,00 €
48547	8086.SKL/PAAR.400-74ELO*	400 mm	Paar	118,07 €	140,50 €

*zum Aufkleben auf Glas mit 3M Klebeband, inkl. Montagehilfe

Befestigung 2.4

zur paarweisen, durchgehenden Befestigung



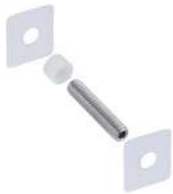
Technische Details:

verwendbar für gerade Stützen, bestehend aus 1x Gewindestift, 1x Glasschutzhülse und 2x transparente Kunststoff-Unterlegscheibe

Nummer	Artikelnummer	für Türstärke	M	ME	o. MwSt.	inkl. MwSt.
10850	BEF/2.4.GL/20Ø-VZ	8–12 mm	6×40 mm	Stück	5,34 €	6,40 €
08624	BEF/2.4.GL/25Ø-VZ	8–12 mm	8×40 mm	Stück	5,34 €	6,40 €

Befestigung 2.4 K

zur paarweisen, durchgehenden Befestigung



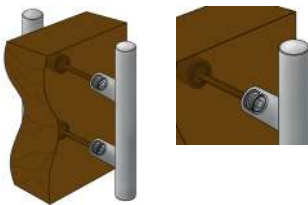
Technische Details:

Befestigung für Stoßgriffe der Serie 8002.K mit geraden Stützen, bestehend aus 1x Gewindestift, 1x Glasschutzhülse und 2x transparente Kunststoff-Unterlegscheibe

Nummer	Artikelnummer	für Türstärke	M	ME	o. MwSt.	inkl. MwSt.
10852	BEF/2.4.GL/25K/8002-VZ	8–12 mm	8×40 mm	Stück	5,34 €	6,40 €

Befestigung 2.1

Paarweise Befestigung an Holz-, Kunststoff und Metalltüren



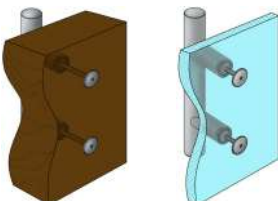
Technische Details:

Gewindestift passend auf den Befestigungseinsatz der Stoßgriffe, verwendbar für gerade Stützen

Nummer	Artikelnummer	für Türstärke	M	ME	o. MwSt.	inkl. MwSt.
09661	BEF/2.1/55MM/20Ø-VZ	40–55 mm	6×70 mm	Stück	2,63 €	3,10 €
10911	BEF/2.1/75MM/20Ø-VZ	56–75 mm	6×90 mm	Stück	2,63 €	3,10 €
10909	BEF/2.1/55MM/25Ø-VZ	40–55 mm	8×70 mm	Stück	2,63 €	3,10 €
08623	BEF/2.1/75MM/25Ø-VZ	56–75 mm	8×90 mm	Stück	2,63 €	3,10 €
10910	BEF/2.1/95MM/25Ø-VZ	76–95 mm	8×110 mm	Stück	2,63 €	3,10 €

Befestigung 1.3

Einseitige Durchschraubbefestigung an Glas-, Holz-, Kunststoff- und Metalltüren



Technische Details:

Gewindestift passend auf den Befestigungseinsatz der Stoßgriffe, flache Edelstahl Spezial-Flachkopfmutter (4416) mit Innensechskant, verwendbar für gerade Stützen

Nummer	Artikelnummer	für Türstärke	M	ME	o. MwSt.	inkl. MwSt.
12400	BEF/1.3.GL/20-60	8–12 mm	6×40 mm	Stück	14,87 €	17,70 €
12397	BEF/1.3/20/50MM-60	38–50 mm	6×60 mm	Stück	18,57 €	22,10 €
12393	BEF/1.3/20/80MM-60	68–80 mm	6×90 mm	Stück	22,18 €	26,40 €
12401	BEF/1.3.GL/25-60	8–12 mm	8×40 mm	Stück	14,87 €	17,70 €
12398	BEF/1.3/25/50MM-60	38–50 mm	8×50/60 mm	Stück	18,57 €	22,10 €
12399	BEF/1.3/25/80MM-60	68–80 mm	8×80/90 mm	Stück	22,18 €	26,40 €

ZUBEHÖR

für Holztüren

Muschelgriffpaar
3658 BAD



Technische Details:

Ø 56,7 mm, für Tst. 39–44 mm, 6 mm Vierkant, Stift kürzbar für kleinere Türstärken, mit Hülse 6/8 mm x 11 mm Länge

Nummer	Artikelnummer	ME	o. MwSt.	inkl. MwSt.
48553	3658/MUSC.HEL/TST/39.BAD-74	Paar	72,18 €	85,90 €

Zuziehmuschel
3669



Technische Details:

Ø 29 mm bzw. Ø 25 mm, ohne Anschraublöcher, Ausführung OL
Mindestfräsmaß: Ø 25 mm, Tiefe min. 21 mm

Nummer	Artikelnummer	ME	o. MwSt.	inkl. MwSt.
45178	3669-74	Stück	22,44 €	26,70 €

Schiebetürschloss
3656. BAD



Technische Details:

Stulp 160x16 mm, mit Vierkant-Lochung für WC-Muschel,
inkl. Schließblech 90x18 mm mit Oval-Lochung

Nummer	Artikelnummer	ME	o. MwSt.	inkl. MwSt.
45167	3656.BAD-74	Stück	37,23 €	44,30 €

GKW Gegenkasten
Holz/Wand + Wandabstandsplatte



Technische Details:

für Wandmontage mit 10 mm Unterlage, passend zum Holz-Schiebetürschloss 3656,
rechts / links verwendbar, ohne Befestigungsschrauben

Nummer	Artikelnummer	ME	o. MwSt.	inkl. MwSt.
48575	6907.GKW/3656/10MM-74	Stück	130,34 €	155,10 €

Artikel voraussichtlich im Q3/2021 lieferbar





SCHIEBETÜRBESCHLÄGE

Schiebetürsystem San Remo – Serie 9170

Manuelle Schiebetürbeschläge der Serie San Remo mit ihren kompakten Abmessungen bilden eine moderne, zeitlose Verbindung von Räumen. Ob in Büros oder Wohnungen, das System ermöglicht eine einfache und zugleich stilvolle Trennung von zum Beispiel Küche oder Bad zu anderen Räumlichkeiten.



- **Kompakte** Abmessungen
- **Minimalistisches** und **modernes** Design
- Technisch **ausgereifte Lösungen** für viele Anforderungen
- Geeignet für **Glas-** oder **Holztüren** und **Wand-** oder **Deckenmontage**
- **SafeClose** in verschiedenen Ausführungen für **kontrollierten & sanften Türverschluss** (optional)
- Grundsets für Türen über **60 kg** bis zu **150 kg** Türgewicht erhältlich
- **Synchro-Mechanismus** – Bei zwei Türflügeln öffnen diese auf Wunsch synchron (optional)
- **Umfangreiches Zubehör** – Vielfältige Dichtungssysteme, seitliche Abschlusspfosten, passende Accessoires aus dem Bereich Griffe und Griffmuscheln

Das Schiebetürsystem San Remo ist in folgenden **Oberflächen** erhältlich:

Silberfarben eloxiert, gebürstet matt

Edelstahl-Effekt eloxiert, gebürstet matt

Weiß pulverbeschichtet

Classic Black eloxiert, moderner Akzent in **mattschwarz**



Weitere umfassende Informationen zu unseren Schiebetürsystemen erhalten Sie in unserem Katalog „Glasbeschlag- & Schiebetürsysteme“.

TRENNWAND- UND ZARGENSYSTEME

Mit unserem Profilsystem der Serie 6950 und dem umfassenden Zubehör bis hin zum abgestimmten Zargensystem der Serie 6961, bieten wir eine moderne, einfach zu montierende und den Anforderungen an moderne Innenarchitektur entsprechende Lösung für Abtrennungen „Raum im Raum“. Dabei bleiben optische Einheit, Helligkeit und moderne Atmosphäre stets erhalten. Räume werden erschaffen und unterteilt, durch die transparente Verbindung im Gesamteindruck jedoch nicht voneinander getrennt.

Türen integrieren sich als Dreh- oder Schiebetür – aus Glas oder aus Holz. Eine zeitlos moderne Farbgebung unterstreicht dies mit den matt gebürsteten Oberflächen „Silberfarben“ oder „Edelstahlfarben“.

Hochwertige Pulverbeschichtungen ergänzen diese Varianten und der farblichen Gestaltung sind somit kaum noch Grenzen gesetzt.

Das schlanke Design der Profile, die wartungsfreundliche, hochwertige technische Ausführung der Trockenverglasung sowie die einfache Errichtung, schaffen eine Kombination aus Montagefreundlichkeit und individueller Gestaltungsmöglichkeit.



Unser umfangreiches Sortiment an Trennwand- und Zargensystemen sowie Glashalterprofilen finden Sie in unserem separaten Katalog (Art. Nr. 46981). Versehen mit einer Fülle von Anwendungsbeispielen, zeigen wir Ihnen die vielfältigen Möglichkeiten der Gestaltung von Raumtrennsystemen in Verbindung mit Glas für die moderne Wohn- und Geschäftsräumgestaltung.





SORTIMENTSÜBERSICHT

Türbeschlagsysteme und Zubehör

GRIFFE UND ZUBEHÖR FÜR EINGANGS- & SCHIEBETÜREN

Griffsysteme für Hauseingangstüren, Glas- oder Holz-Schiebetüren. Befestigungslösungen für einseitige oder paarweise Montage an allen marktüblichen Türmaterialien z. T. mit patentierter Safe-Link Technologie. Ihr Partner vom Fach informiert Sie gerne ausführlich, oder Sie finden Details und eine Vielzahl weiterer Designs unter www.hermat.de.



SICHERHEITSBESCHLÄGE FÜR EINGANGSTÜREN

Schutz-Langschildgarnituren geprüft nach Schutzklasse ES1/EN2 bzw. ES2/EN3. Ausführung Edelstahl matt und weitere hochwertige Oberflächenausführungen. Griff frei wählbar.



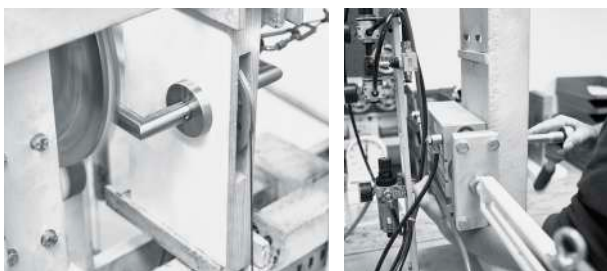
ACCESSOIRES

Ergänzend zu unserem umfassenden Sortiment an Türbeschlägen, haben wir eine große Vielfalt von zugehörigen Accessoires im Programm, wie z. B. passende Fenstergriffe oder Türstopper.



ZERTIFIZIERTE BESCHLAGSYSTEME

für den Wohn- und Objektbereich nach EN 1906, DIN 18273 FH und EN 179. Interne und externe Prüfungen, ständige Qualitätskontrollen und z. T. Zertifizierungen gewährleisten die zuverlässige Funktion bei unterschiedlichsten Anforderungen.



BESCHLAGDESIGN FÜR INNENTÜREN

Für Innentüren bieten wir ein umfangreiches Sortiment an Designbeschlägen, das Gestaltungsmöglichkeiten von klassisch bis modern umfasst. Die geprüften und z. T. zertifizierten Ausführungen sind an den jeweiligen Einsatzzweck der Türen und deren Benutzungshäufigkeit angepasst.





SCHIEBETÜRSYSTEME

Die Basis-Ausführung der Beschläge **SAN REMO** und **TORBOLE** (Edelstahl), sind funktionsgeprüft nach EN 1527:1998 Dauerfunktion Klasse 6 (100.000 Betätigungszyklen, der höchsten Prüfklasse) bei 60 bzw. 80 kg Türgewicht.

Schiebetürsysteme verbinden Räume mehr, denn sie zu verschließen und sind für den Einsatz von Ganzglastüren wie auch Holztüren gleichermaßen geeignet. Vielfältige Detaillösungen passen sich der modernen Wohn- und Geschäftsraumgestaltung harmonisch an.



SCHIEBETÜRSYSTEM LIVORNO

Automatischer Schiebetürbeschlag mit Niedrigenergie-Antrieb gem. EN 16005. Geeignet für Holz und Glas. Ermöglicht eine **komfortable & barrierefreie Wohngestaltung**.



KATALOGPROGRAMM HERMAT

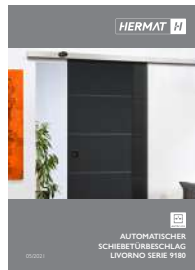
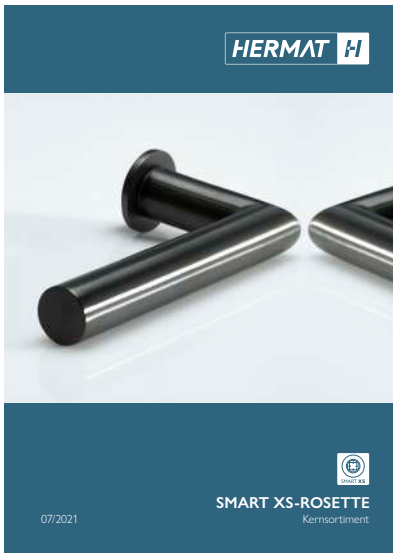


Abb. Auszug aus unserem Katalogsortiment. Verfügbarkeit und evtl. Änderungen freibleibend. Aktuelle Versionen unserer Kataloge finden Sie auch auf unserer Website www.hermat.de



Produktbereich Objektbeschlag
Innentürbeschläge EN 1906 Klasse 3

aptec Beschläge GmbH

Frohnbergstraße 23
92256 Hahnbach

Tel. +49(0)9664 / 95 37 63 - 0

Fax +49(0)9664 / 95 37 63 - 50

info@aptec-beschlaege.de | www.aptec-beschlaege.de

Ein Angebot der rechtlich eigenständigen Firma aptec Beschläge GmbH.
Ein evtl. Kaufvertrag wird mit dem jeweils anbietenden Unternehmen geschlossen.
Lieferung und Rechnungsstellung erfolgt durch das jeweils liefernde Unternehmen.
Es gelten die allgemeinen Verkaufs-/Liefer- und Zahlungsbedingungen des Unternehmens.



Hermet-Metallwaren B. Porst GmbH
Frohnbergstraße 23
92256 Hahnbach

Tel. +49(0)9664 / 91 35 - 0
Fax +49(0)9664 / 91 35 - 50
info@hermat.de | www.hermat.de

Druckfehler, Irrtümer und Änderungen vorbehalten. Preisangabe Netto bzw. Brutto, inkl. der gesetzlichen, deutschen MwSt. (19%). Unverbindliche Preisempfehlung. DEU Ausgabe: 01/2023. Verfügbarkeit freibleibend. Alle Maße nur Circaangaben. Farbabweichungen durch Drucktechnik und bedingt durch Fototechnik möglich.

Art-Nr. 50842

